

DÉCLARATION DES PERFORMANCES

N° **0764-CPR-0251-BE-Wallon-vs01**

1. *Code d'identification unique du produit type :*

ROCKPANEL Natural Durable 8 mm et 10 mm
ROCKPANEL Natural Xtreme 8 mm et 10 mm

2. *Usage(s) prévu(s)*

Revêtement extérieur de murs, bandes de rives, sous-faces de toitures et plafonds

3. *Fabricant*

ROCKWOOL B.V. / ROCKPANEL Group
Konstruktieweg 2
NL-6045 JD Roermond, Pays-Bas.
Tél. +31 475 353 000
Fax +31 475 353 550

4. *Le ou les systèmes d'évaluation et de vérification de la constance des performances du produit de construction, conformément à l'annexe V : (modifiés par: OJ L 157, 27.5.2014, p. 76-79)*

Système 1

5. *Document d'évaluation européen :*

EAD 090001-00-0404 pour des panneaux préfabriqués en laine minérale comprimée avec des finitions organiques ou anorganiques et avec un système de fixation spécifié, édition de mai 2015.

Évaluation technique européenne : ETA-13/0648 du 02/11/2015

Organisme d'évaluation technique : ETA-Danmark A/S
Göteborg Plads 1, DK-2150 Nordhavn, Danemark.
Tél. +45 72 24 59 00
Fax +45 72 24 59 04
Internet www.etadanmark.dk

Organisme notifié : Materialprüfanstalt für das Bauwesen
Nienburger Strasse 3, D-30167 Hannover, Allemagne.
Organisme notifié 0764
Tél. +49 511 762 3104
Fax +49 511 762 4001
Internet www.mpa-bau.de/

et a délivré un : **Certificat de Constance des Performances N° 0764 - CPR – 0251**

6. Caractéristiques du produit

La surface des panneaux ROCKPANEL « Natural » n'est pas traitée avec une finition organique ou anorganique.

Les caractéristiques physiques de **ROCKPANEL « Natural Durable »** 8 mm et 10 mm et **ROCKPANEL « Natural Xtreme »** 8 mm et 10 mm sont indiquées ci-dessous :

épaisseur	« Durable »		« Xtreme »	
	8 mm	10 mm	8 mm	10 mm
Tolérances d'épaisseur mm	± 0,5			
Longueur mm, maxi	3050			
Largeur mm, maxi	1250			
Densité nominale kg/m ³	1050		1200	
Résistance à la flexion longueur et largeur f ₀₅ N/mm ²	≥ 27		≥ 34.5	
Module d'élasticité m(E) N/mm ²	≥ 4015		≥ 5260	
Conductivité thermique W/(m·K)	0,37		0,43	

La Clause 7 contient les performances de ROCKPANEL « Natural Durable » 8 mm et 10 mm et ROCKPANEL « Natural Xtreme » 8 mm et 10 mm.

7. Performances déclarées

Caractéristiques essentielles	Performances			Spécifications techniques harmonisées
Exigences fondamentales applicables aux ouvrages de construction BR2 – Sécurité en cas d'incendie	Tableau 1 - Classification Euroclasse de différentes constructions avec des panneaux ROCKPANEL « Natural »			ETA-13/0648 délivré le 02/11/2015 EN 13501-1:2010
	Méthode de fixation	Ventilée ou non-ventilée	Ossature verticale en bois « Natural » dans la composition / les épaisseurs	
			« Durable » 8 « Xtreme » 10 mm	
	Fixation mécanique	Ventilée avec un joint EPDM sur les chevrons [a]	B-s2,d0 joint horizontal ouvert 6 mm	
[a] largeur de la bande EPDM dépassant le chevron de 15mm en largeur des 2 côtés				

Domaine d'application

Le domaine d'application suivant s'applique.

Classification Euroclasse

La classification indiquée dans le Tableau 1 est valable pour les conditions suivantes d'utilisation finale :

- Montage :
- Fixation mécanique selon la description en Tableau 1, fixée sur l'ossature spécifiée ci-dessous.
 - Les panneaux sont adossés à une isolation en laine minérale de 50 mm minimum ayant une densité de 30-70 kg/m³ conformément à EN 13162 avec un vide entre les panneaux et l'isolation (fixation mécanique)
- Supports :
- Murs en béton, murs maçonnés
- Isolation :
- Constructions ventilées : Les chevrons sont adossés à une isolation en laine minérale de 50 mm minimum ayant une densité de 30-70 kg/m³ conformément à EN 13162 avec un vide ventilé entre les panneaux et l'isolation de 28 mm minimum.
 - Les résultats sont également valables pour toute épaisseur plus importante de la couche d'isolation en laine minérale de la même densité et d'une classification identique ou meilleure de réaction au feu.
 - Le résultat d'essai d'un essai avec une isolation en laine minérale sera valable, sans essai, pour le même type de panneau utilisé sans isolation, si le support choisi conformément à EN 13238 est constitué de panneaux Euroclasse A1 ou A2 (p. ex. des panneaux en fibres-ciment).
- Ossature :
- Chevron en bois tendre sans traitement de retardement du feu, épaisseur de 28 mm minimum.
 - Les résultats d'essais sont également valables pour le même type de panneau avec une ossature en aluminium ou acier
 - Les résultats d'essais sont également valables pour le même type de panneau avec des montants Lamibois (LVL) verticales, sans traitement de retardement du feu, d'une épaisseur minimale de 27 mm.
- Fixations :
- Les résultats sont également valables avec une densité supérieure des dispositifs de fixation
 - Les résultats d'essais sont également valables pour le même type de panneau fixé par des rivets fabriqués du même matériau que les vis et vice-versa
- Vide :
- Non rempli
 - La profondeur du vide est de 28 mm minimum
 - Les résultats d'essais sont également valables pour une largeur de vide ventilé plus importante entre l'arrière du panneau et l'isolation.
- Joints :
- Les joints verticaux sont adossés à une bande EPDM (*Celdex EPDM Soft EP-4530*) conformément à la description en tableau 1 et les joints horizontaux peuvent être ouverts ou dotés d'un profilé en aluminium.
 - Les résultats d'essais sont également valables dans le cas d'utilisation de bandes ROCKPANEL 6 mm au lieu de joints en mousse EPDM.
 - Les résultats d'essais sont également valables pour des épaisseurs supérieures de bandes ROCKPANEL.

- Le résultat d'un essai avec un joint horizontal ouvert est également valable pour le même type de panneau utilisé dans des applications avec des joints horizontaux fermés par des profilés en acier ou aluminium

La classification est également valable pour les paramètres de produit suivants :

- Épaisseur :
- Nominale 8 mm, tolérances individuelles $\pm 0,5$ mm
 - Nominale 10 mm, tolérances individuelles $\pm 0,5$ mm
- Densité :
- Nominale 1050 kg/m^3
 - Nominale 1200 kg/m^3

Caractéristiques essentielles	Tableau 2 – Performances - Perméabilité à la vapeur d'eau et perméabilité à l'eau		Spécifications techniques harmonisées
	Caractéristique	Valeurs déclarées	
BR3 – Hygiène, santé et environnement	Perméabilité à la vapeur d'eau	« Natural » toutes versions : $s_d < 0,20$ m à 23°C et HR 85 % Le concepteur tiendra compte des besoins pertinents de ventilation, de chauffage et d'isolation afin de minimiser la condensation en service.	ETA-13/0648 délivré le 02/11/2015 EN ISO 12572 condition d'essais B
	Perméabilité à l'eau des joints	Absence de performances fixées	ETA-13/0648 délivré le 02/11/2015

Caractéristiques essentielles	Tableau 3 - Performances - Libération de substances dangereuses		Spécifications techniques harmonisées
	Caractéristique	Spécification du produit	
BR3 – Hygiène, santé et environnement	Contenu, émission et/ou libération de substances dangereuses	Catégorie d'utilisation : Extérieur S/W2 Le kit ne contient/libère pas de substances dangereuses spécifiées dans TR 034, datant d'avril 2013*), à l'exception de : Concentration de formaldéhyde : $0,0105 \text{ mg/ m}^3$. Formaldéhyde classe E1 Les fibres utilisées ne sont potentiellement pas cancérogènes Aucun biocide n'est utilisé dans les panneaux ROCKPANEL Aucun retardateur de flamme n'est utilisé dans les panneaux Cadmium non utilisé dans les panneaux	ETA-13/0648 délivré le 02/11/2015

*) En plus des clauses spécifiques relatives aux substances dangereuses contenues dans l'évaluation technique européenne, d'autres exigences peuvent s'appliquer aux produits couverts par son étendue (p.ex. la législation européenne transposée et des lois, des règlements et dispositions administratives nationaux). Afin de correspondre aux dispositions de la Directive des Produits de Construction de l'UE, ces exigences doivent également être respectées lorsqu'elles s'appliquent.

Caractéristique essentielle	Tableau 4a - Performances - Valeur de calcul de la charge axiale pour la fixation mécanique de panneaux « Natural » de 10 mm[g]					Spécifications techniques harmonisées	
	Pour la classe de service 2 (voir « Remarque ») et la classe de durée de charge « Instantané » [c] Pour les diamètres des trous de fixation voir tableau 5						
	Caractéristique	Panneaux 10 mm [g] « Durable » et « Xtreme »	Portée en mm [b]		$X_d = X_k / \gamma_M$ en N Milieu / Bord / Angle	Tableau dans ETA	
			a fixation	b panneau			
BR4 – Sécurité d'utilisation et accessibilité	Valeur de calcul de la charge axiale $X_d = X_k / \gamma_M$	fixation vis [a][e] avec utilisation de joints d'étanchéité	600	600	C18/C24 [d]: 533 / 241 / 118	9 [c]	ETA-13/0648 délivré le 02/11/2015 EN 14592:2008+A1:2012 (E)
		fixation vis [a][e] avec utilisation de bandes ROCKPANEL 8 mm	600	600	C18 [d]: 210 / 210 / 118 C24 [d]: 225 / 225 / 118	10 [c]	
		fixation clou (40 mm) [e] avec utilisation de joints d'étanchéité	400	600	C18 [d]: 250 / 250 / 199 C24 [d]: 299 / 299 / 199	13 [c]	
		fixation rivet [f]	600	600	654 / 309 / 156	6	
[a] avec $\alpha \geq 30^\circ$: α est l'angle entre l'axe de la vis et le sens du grain			[d] Classe de résistance EN 338			[e] pour la spécification des fixations voir tableau 8a	
[b] voir Tableau 6			[f] pour la spécification des fixations voir le tableau 8b			[g] pour une réduction d'épaisseur voir tableau 12	
[c] $k_{mod} = 1,10$ conformément à Tableau 3.1 – « Valeurs de k_{mod} » NBN EN 1995-1-1/A1/2008 (E); Pour la classe de service 2 [« classe de durée de charge » « Instantané			Remarque (selon NBN EN 1995-1-1:2005+A1:2006 §2.3.1.3 (3)P): Classe de service 2 se caractérise par une teneur en humidité dans des matériaux correspondant à une température de 20°C et l'humidité relative ambiante ne dépassant les 85 % que pour quelques semaines par an. Dans la classe de service 2 la teneur en humidité moyenne dans la plupart des bois tendres ne dépassera pas 20 %.				

Caractéristique essentielle	Tableau 4b - Performances - Valeur de calcul de la charge axiale pour la fixation mécanique de panneaux « Natural » de 10 mm[g]					Spécifications techniques harmonisées	
	Pour la classe de service 3 (voir « Remarque ») et la classe de durée de charge « Instantané » [c] Pour les diamètres des trous de fixation voir tableau 5						
	Caractéristique	Panneaux 10 mm [g] « Durable » et « Xtreme »	Portée en mm [b]		$X_d = X_k / \gamma_M$ en N Milieu / Bord / Angle	Tableau dans ETA	
			a fixation	b panneau			
BR4 – Sécurité d'utilisation et accessibilité	Valeur de calcul de la charge axiale $X_d = X_k / \gamma_M$	fixation vis [a][e] avec utilisation de joints d'étanchéité	600	600	C18 [d]: 485 / 241 / 118 C24 [d]: 521 / 241 / 118	9 [c]	ETA-13/0648 délivré le 02/11/2015 EN 14592:2008+A1:2012 (E)
		fixation vis [a][e] avec utilisation de bandes ROCKPANEL 8 mm	600	600	C18 [d]: 171 / 171 / 118 C24 [d]: 184 / 184 / 118	10 [c]	
		fixation clou (40 mm) [e] avec utilisation de joints d'étanchéité	400	600	C18 [d]: 205 / 205 / 199 C24 [d]: 245 / 245 / 199	13 [c]	
		fixation rivet [f]	600	600	654 / 309 / 156	6	
[a] avec $\alpha \geq 30^\circ$: α est l'angle entre l'axe de la vis et le sens du grain			[d] Classe de résistance EN 338			[e] pour la spécification des fixations voir le tableau 8a	
[b] voir Tableau 6			[f] pour la spécification des fixations voir le tableau 8b			[g] pour une réduction d'épaisseur voir tableau 12	
[c] $k_{mod} = 0,90$ conformément à Tableau 3.1 – « Valeurs de k_{mod} » NBN EN 1995-1-1/A1/2008 (E); Pour la classe de service 2 [« classe de durée de charge » « Instantané			Remarque (selon NBN EN 1995-1-1:2005+A1:2006 §2.3.1.3 (3)P): Classe de service 3 se caractérise par des conditions climatiques générant une teneur d'humidité supérieure à la classe de service 2 (comparez à la « Remarque » dans le Tableau 4a).				

Caractéristique essentielle	Tableau 4c - Performances - Valeur de calcul de la charge axiale pour la fixation mécanique de panneaux « Natural » de 8 mm [g]					Spécifications techniques harmonisées	
	Pour la classe de service 2 (voir « Remarque ») et la classe de durée de charge « Instantané » [c] Pour les diamètres des trous de fixation voir tableau 5						
Caractéristique	Panneaux 8 mm [g] « Durable » et « Xtreme »	Portée en mm [b]		$X_d = X_k / \gamma_M$ en N Milieu / Bord / Angle	Tableau dans ETA	ETA-13/0648 délivré le 02/11/2015 EN 14592:2008+A1:2012 (E)	
		a fixation	b panneau				
BR4 – Sécurité d'utilisation et accessibilité	Valeur de calcul de la charge axiale $X_d = X_k / \gamma_M$	fixation vis [a][e] avec utilisation de joints d'étanchéité	300	400	C18/C24[d]: 334 / 182 / 111		7 [c]
		fixation vis [a][e] avec utilisation de bandes ROCKPANEL 8 mm	300	400	C18 [d]: 293 / 182 / 111 C24 [d]: 314 / 182 / 111		8 [c]
		fixation clou (32 mm) [e] avec utilisation de joints d'étanchéité	400	600	C18 [d]: 146 / 146 / 132 C24 [d]: 174 / 157 / 132	11 [c]	
		fixation clou (40 mm) [e] avec utilisation de bandes ROCKPANEL 8 mm	300	480	C18 [d]: 146 / 146 / 132 C24 [d]: 174 / 157 / 132	12 [c]	
[a] avec $\alpha \geq 30^\circ$: α est l'angle entre l'axe de la vis et le sens du grain			[d] Classe de résistance EN 338		[e] pour la spécification des fixations voir tableau 8a		
[b] voir Tableau 6			[g] pour une réduction d'épaisseur voir tableau 12				
[c] $k_{mod} = 1,10$ conformément à Tableau 3.1 – « Valeurs de k_{mod} » NBN EN 1995-1-1/A1/2008 (E); Pour la classe de service 2 [« classe de durée de charge » « Instantané »			Remarque (selon NBN EN 1995-1-1:2005+A1:2006 §2.3.1.3 (3)P): Classe de service 2 se caractérise par une teneur en humidité dans des matériaux correspondant à une température de 20°C et l'humidité relative ambiante ne dépassant les 85 % que pour quelques semaines par an. Dans la classe de service 2 la teneur en humidité moyenne dans la plupart des bois tendres ne dépassera pas 20 %.				

Caractéristique essentielle	Tableau 4d - Performances - Valeur de calcul de la charge axiale pour la fixation mécanique de panneaux « Natural » de 8 mm					Spécifications techniques harmonisées	
	Pour la classe de service 3 (voir « Remarque ») et la classe de durée de charge « Instantané » [c] Pour les diamètres des trous de fixation voir tableau 5						
Caractéristique	Panneaux 8 mm [g] « Durable » et « Xtreme »	Portée en mm [b]		$X_d = X_k / \gamma_M$ en N Milieu / Bord / Angle	Tableau dans ETA	ETA-13/0648 délivré le 02/11/2015 EN 14592:2008+A1:2012 (E)	
		a fixation	b panneau				
BR4 – Sécurité d'utilisation et accessibilité	Valeur de calcul de la charge axiale $X_d = X_k / \gamma_M$	fixation vis [a][e] avec utilisation de joints d'étanchéité	300	400	C18/C24[d]: 334 / 182 / 111		7 [c]
		fixation vis [a][e] avec utilisation de bandes ROCKPANEL 8 mm	300	400	C18 [d]: 239 / 182 / 111 C24 [d]: 257 / 182 / 111		8 [c]
		fixation clou (32 mm) [e] avec utilisation de joints d'étanchéité	300	480	C18 [d]: 119 / 119 / 119 C24 [d]: 142 / 142 / 132	11 [c]	
		fixation clou (40 mm) [e] avec utilisation de bandes ROCKPANEL 8 mm	300	480	C18 [d]: 119 / 119 / 119 C24 [d]: 142 / 142 / 132	12 [c]	
[a] avec $\alpha \geq 30^\circ$: α est l'angle entre l'axe de la vis et le sens du grain			[d] Classe de résistance EN 338		[e] pour la spécification des fixations voir tableau 8a		
[b] voir Tableau 6			[g] pour une réduction d'épaisseur voir tableau 12				
[c] $k_{mod} = 0,90$ conformément à Tableau 3.1 – « Valeurs de k_{mod} » NBN EN 1995-1-1/A1/2008 (E); Pour la classe de service 2 [« classe de durée de charge » « Instantané »			Remarque (selon NBN 1995-1-1:2005+A1:2006 §2.3.1.3 (3)P): Classe de service 3 se caractérise par des conditions climatiques générant une teneur d'humidité supérieure à la classe de service 2 (comparez à la « Remarque » dans le Tableau 4c).				

Caractéristique essentielle	Tableau 4e - Performances - Valeur de calcul de la charge axiale pour la fixation mécanique de panneaux « Natural » de 10 mm [g]					Spécifications techniques harmonisées	
	Pour la classe de service 2 (voir « Remarque ») et la classe de durée de charge « Permanente » [c] Pour les diamètres des trous de fixation voir tableau 5						
	Caractéristique	Panneaux 10 mm [g] « Durable » et « Xtreme »	Portée en mm [b]		$X_d = X_k / \gamma_M$ en N Milieu / Bord / Angle	Tableau dans ETA	ETA-13/0648 délivré le 02/11/2015 EN 14592:2008+A1:2012 (E)
BR4 – Sécurité d'utilisation et accessibilité	Valeur de calcul de la charge axiale $X_d = X_k / \gamma_M$	fixation vis [a][e] avec utilisation de joints d'étanchéité	600	600	C18[d] : 324 / 241 / 118 C24[d] : 348 / 241 / 118	9 [c]	
		fixation vis [a][e] avec utilisation de bandes ROCKPANEL 8 mm	600	600	C18 [d] : 114 / 114 / 114 C24 [d] : 123 / 123 / 118	10 [c]	
		fixation clou (40 mm) [e] avec utilisation de joints d'étanchéité	400	600	C18 [d] : 136 / 136 / 136 C24 [d] : 163 / 163 / 163	13 [c]	
		fixation rivet [f]	600	600	654 / 309 / 156	6	
[a] avec $\alpha \geq 30^\circ$: α est l'angle entre l'axe de la vis et le sens du grain			[d] Classe de résistance EN 338			[e] pour la spécification des fixations voir tableau 8a	
[b] voir Tableau 6			[f] pour la spécification des fixations voir le tableau 8b			[g] pour une réduction d'épaisseur voir tableau 12	
[c] $k_{mod} = 0,60$ conformément à Tableau 3.1 – « Valeurs de k_{mod} » NBN EN 1995-1-1:2005+A1:2006; Pour la classe de service 2 [NA à NBN EN 1995-1-1:2005+A1:2006 Tableau NA.2 « Utilisations extérieures avec protection du membre contre l'humidification directe »] et « classe de durée de charge » « Permanente » [Tableau NA.1 NA à NBN 1995-1-1:2005+A1:2006]			Remarque (selon NBN EN 1995-1-1:2005+A1:2006 §2.3.1.3 (3)P) : Classe de service 2 se caractérise par une teneur en humidité dans des matériaux correspondant à une température de 20°C et l'humidité relative ambiante ne dépassant les 85 % que pour quelques semaines par an. Dans la classe de service 2 la teneur en humidité moyenne dans la plupart des bois tendres ne dépassera pas 20 %.				

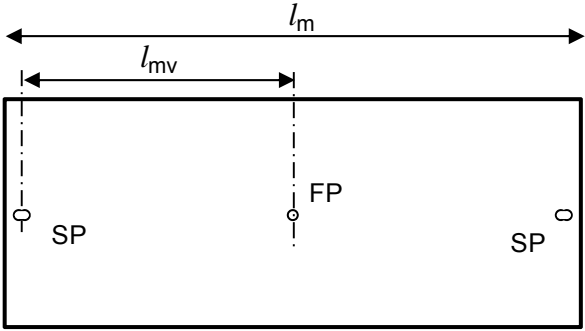
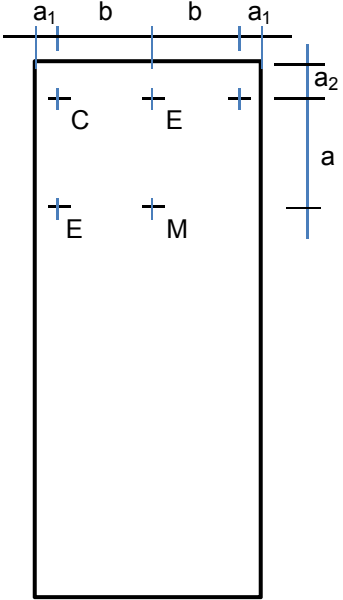
Caractéristique essentielle	Tableau 4f - Performances - Valeur de calcul de la charge axiale pour la fixation mécanique de panneaux « Natural » de 8mm [g]					Spécifications techniques harmonisées	
	Pour la classe de service 2 (voir « Remarque ») et la classe de durée de charge « Permanente » [c] Pour les diamètres des trous de fixation voir tableau 5						
	Caractéristique	Panneaux 8 mm [g] « Durable » et « Xtreme »	Portée en mm [b]		$X_d = X_k / \gamma_M$ en N Milieu / Bord / Angle	Tableau dans ETA	ETA-13/0648 délivré le 02/11/2015 EN 14592:2008+A1:2012 (E)
BR4 – Sécurité d'utilisation et accessibilité	Valeur de calcul de la charge axiale $X_d = X_k / \gamma_M$	fixation vis [a][e] avec utilisation de joints d'étanchéité	300	400	C18/C24 [d] : 334 / 182 / 111	7 [c]	
		fixation vis [a][e] avec utilisation de bandes ROCKPANEL 8 mm	300	400	C18 [d] : 160 / 160 / 111 C24 [d] : 171 / 171 / 111	8 [c]	
		fixation clou (32 mm) [e] avec utilisation de joints d'étanchéité	300	480	C18 [d] : 79 / 79 / 79 C24 [d] : 95 / 95 / 95	11 [c]	
		fixation clou (40 mm) [e] avec utilisation de bandes ROCKPANEL 8 mm	300	480	C18 [d] : 79 / 79 / 79 C24 [d] : 95 / 95 / 95	12 [c]	
[a] avec $\alpha \geq 30^\circ$: α est l'angle entre l'axe de la vis et le sens du grain			[d] Classe de résistance EN 338			[e] pour la spécification des fixations voir tableau 8a	
[b] voir Tableau 6			[f] pour la spécification des fixations voir le tableau 8b			[g] pour une réduction d'épaisseur voir tableau 12	
[c] $k_{mod} = 0,60$ conformément à Tableau 3.1 – « Valeurs de k_{mod} » NBN EN 1995-1-1:2005+A1:2006; Pour la classe de service 2 [NBN EN 1995-1-1:2005+A1:2006 Tableau NA.2 « Utilisations extérieures avec protection du membre contre l'humidification directe »] et « classe de durée de charge » « Permanente » [Tableau NA.1 NBN EN 1995-1-1:2005+A1:2006]			Remarque (selon NBN EN 1995-1-1:2005+A1:2006 §2.3.1.3 (3)P) : Classe de service 2 se caractérise par une teneur en humidité dans des matériaux correspondant à une température de 20°C et l'humidité relative ambiante ne dépassant les 85 % que pour quelques semaines par an. Dans la classe de service 2 la teneur en humidité moyenne dans la plupart des bois tendres ne dépassera pas 20 %.				

Caractéristique essentielle	Tableau 5 – Performances des fixations mécaniques : diamètres des trous pour des panneaux « Natural »						Spécifications techniques harmonisées
	Type de fixation [a]	Point fixe	Point coulissant	oblong horizontal	Dimension de panneau en question		
					« Durable »	« Xtreme »	
BR4 – Sécurité d'utilisation et accessibilité	Vis	3,2	6,0	3,4 * 6,0	1250 * 3050	1250 * 2900 [b]	ETA-13/0648 délivré le 02/11/2015 Tableau 5
	Clou	2,5	4,0	2,8 * 4,0	1250 * 1600 [b]	1250 * 1400 [b]	
	Rivet [c]	5,1	8,0	5,1 * 8,0	1250 * 3050	1250 * 3050	

[a] pour la spécification des fixations voir les tableaux 8a et 8b

[b] en cas de longueur de panneau supérieure et dans certaines conditions climatiques, une tension entre l'axe et le trou du panneau peut apparaître.

[c] Pour une fixation correcte, il convient d'utiliser une riveteuse avec une entretoise

Caractéristique essentielle	Tableau 6 – Performances des fixations selon les tableaux 4 et 5 avec les distances du bord, distances maxi. et méthode de fixation						Spécifications techniques harmonisées				
	BR4 – Sécurité d'utilisation et accessibilité									ETA-13/0648 délivré le 02/11/2015 Tableau 4 et 5	
l_{mv} : « longueur de mouvement » ≤ 1510 mm l_m : longueur maxi 3050 mm Points fixes FP et oblongs SP au milieu de la partie verticale du panneau. Toutes les autres positions : points coulissants				Emplacement de fixation concernant des charges M: fixation en position intermédiaire E: fixation au bord C: fixation dans l'angle							
		b _{max} en mm		a _{max} en mm		a ₁ en mm		a ₂ en mm			
Épaisseur du		8	10	8	10	8	10	8/10			
Type de fixation		Rivet [a]	---	600	---	600	---	≥ 20	≥ 50		
	Vis	400	600	300	600	≥ 15	≥ 20	≥ 50			
	Clou	480	600	300	400	≥ 15	≥ 20	≥ 50			
[a] : Pour une fixation correcte, il convient d'utiliser une riveteuse avec une entretoise											

Caractéristique essentielle	Tableau 6a	Performances des fixations selon les Tableaux 4, 5 et 6 avec les distances du bord, distances maximales et l'installation horizontale de panneaux de 10 mm	Spécifications techniques harmonisées																																										
BR4 – Sécurité d'utilisation et accessibilité		<table border="1"> <tr> <td>FP/SP [b]</td> <td>« point fixe » FP et « oblongs » SP (cf. Tableau 5) au milieu de la partie verticale du panneau.</td> </tr> <tr> <td colspan="2">Tous les autres points de fixation sont de « points coulissants »</td> </tr> <tr> <td>l_m</td> <td>longueur maxi 3050 mm</td> </tr> <tr> <td>l_{mv}</td> <td>« longueur de mouvement » ≤ 1510 mm</td> </tr> </table>	FP/SP [b]	« point fixe » FP et « oblongs » SP (cf. Tableau 5) au milieu de la partie verticale du panneau.	Tous les autres points de fixation sont de « points coulissants »		l_m	longueur maxi 3050 mm	l_{mv}	« longueur de mouvement » ≤ 1510 mm		ETA-07/0141 Délivré le 15/12/2014 Tableau 5 et fig. 8																																	
	FP/SP [b]	« point fixe » FP et « oblongs » SP (cf. Tableau 5) au milieu de la partie verticale du panneau.																																											
Tous les autres points de fixation sont de « points coulissants »																																													
l_m	longueur maxi 3050 mm																																												
l_{mv}	« longueur de mouvement » ≤ 1510 mm																																												
	<table border="1"> <tr> <td>l_b</td> <td>Longueur du panneau</td> </tr> <tr> <td>b_2</td> <td>max. 600 mm; b_2 dans la zone centrale de la longueur du panneau l_b</td> </tr> <tr> <td>FPM[b]</td> <td>Création d'un point fixe à l'aide d'un manchon FPM</td> </tr> </table>	l_b	Longueur du panneau	b_2	max. 600 mm; b_2 dans la zone centrale de la longueur du panneau l_b	FPM[b]	Création d'un point fixe à l'aide d'un manchon FPM	<p>Emplacement de fixation M: milieu du panneau E: bord du panneau C: angle du panneau</p>																																					
l_b	Longueur du panneau																																												
b_2	max. 600 mm; b_2 dans la zone centrale de la longueur du panneau l_b																																												
FPM[b]	Création d'un point fixe à l'aide d'un manchon FPM																																												
		<table border="1"> <thead> <tr> <th colspan="2"></th> <th colspan="2">b_{max} en mm</th> <th colspan="2">a_{max} en mm</th> <th colspan="2">a_1 en mm</th> <th>a_2 mm</th> </tr> <tr> <th colspan="2">Épaisseur panneau mm</th> <th>8</th> <th>10</th> <th>8</th> <th>10</th> <th>8</th> <th>10</th> <th>8/10</th> </tr> </thead> <tbody> <tr> <td rowspan="3">Type de fixation</td> <td>Rivet [a]</td> <td>---</td> <td>600</td> <td>---</td> <td>600</td> <td>---</td> <td>≥ 20</td> <td>≥ 50</td> </tr> <tr> <td>Vis</td> <td>400</td> <td>600</td> <td>300</td> <td>600</td> <td>≥ 15</td> <td>≥ 20</td> <td>≥ 50</td> </tr> <tr> <td>Clou</td> <td>480</td> <td>600</td> <td>300</td> <td>400</td> <td>≥ 15</td> <td>≥ 20</td> <td>≥ 50</td> </tr> </tbody> </table>			b_{max} en mm		a_{max} en mm		a_1 en mm		a_2 mm	Épaisseur panneau mm		8	10	8	10	8	10	8/10	Type de fixation	Rivet [a]	---	600	---	600	---	≥ 20	≥ 50	Vis	400	600	300	600	≥ 15	≥ 20	≥ 50	Clou	480	600	300	400	≥ 15	≥ 20	≥ 50
		b_{max} en mm		a_{max} en mm		a_1 en mm		a_2 mm																																					
Épaisseur panneau mm		8	10	8	10	8	10	8/10																																					
Type de fixation	Rivet [a]	---	600	---	600	---	≥ 20	≥ 50																																					
	Vis	400	600	300	600	≥ 15	≥ 20	≥ 50																																					
	Clou	480	600	300	400	≥ 15	≥ 20	≥ 50																																					
Ossature aluminium :		FPM – Manchon [a][b]	Trou de perçage cf. Tableau 5	Manchon $\varnothing 8 \times 7.5$ – trou de perçage $\varnothing 5.1$																																									
		FP - « Point fixe » FP (cf. Tableau 6) dans la zone centrale du bord vertical du panneau.																																											

[a]: Pour une fixation correcte (y compris SP, FP et FPM), il convient d'utiliser une riveteuse avec une entretoise (p.ex. 0,3 mm).

[b]: Ossature en aluminium

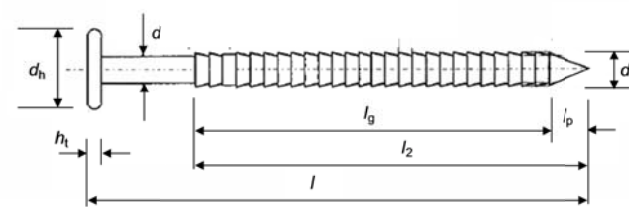
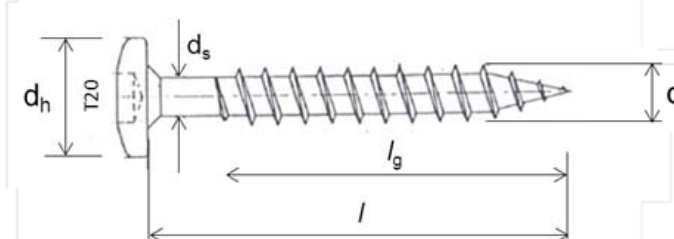
Caractéristique essentielle	Tableau 6b	Performances des fixations selon les Tableaux 4, 5 et 6 avec les distances du bord, distances maximales et l'installation verticale de panneaux de 10 mm	Spécifications techniques harmonisées																
BR4 – Sécurité d'utilisation et accessibilité	<table border="1" data-bbox="1429 300 1870 746"> <tr> <td>FP/SP [b]</td> <td>« Point fixe » FP et « oblongs » SP (cf. Tableau 6) au milieu de la partie verticale du panneau.</td> </tr> <tr> <td>FPM[b]</td> <td>Création d'un point fixe à l'aide d'un manchon FPM</td> </tr> <tr> <td>SPM[b]</td> <td>oblong à l'aide d'un manchon latéral</td> </tr> <tr> <td colspan="2">Tous les autres points de fixation sont des « points coulissants »</td> </tr> <tr> <td>l_b</td> <td>Longueur du panneau</td> </tr> <tr> <td>l_{b2}</td> <td>ca $l_b / 2$</td> </tr> <tr> <td>b_3</td> <td>400 mm maxi.</td> </tr> <tr> <td>b_4</td> <td>600 mm maxi.</td> </tr> </table>		FP/SP [b]	« Point fixe » FP et « oblongs » SP (cf. Tableau 6) au milieu de la partie verticale du panneau.	FPM[b]	Création d'un point fixe à l'aide d'un manchon FPM	SPM[b]	oblong à l'aide d'un manchon latéral	Tous les autres points de fixation sont des « points coulissants »		l_b	Longueur du panneau	l_{b2}	ca $l_b / 2$	b_3	400 mm maxi.	b_4	600 mm maxi.	ETA-07/0141 Délivré le 15/12/2014 Tableau 5 et fig. 8
	FP/SP [b]	« Point fixe » FP et « oblongs » SP (cf. Tableau 6) au milieu de la partie verticale du panneau.																	
FPM[b]	Création d'un point fixe à l'aide d'un manchon FPM																		
SPM[b]	oblong à l'aide d'un manchon latéral																		
Tous les autres points de fixation sont des « points coulissants »																			
l_b	Longueur du panneau																		
l_{b2}	ca $l_b / 2$																		
b_3	400 mm maxi.																		
b_4	600 mm maxi.																		
Ossature aluminium :	<table border="1"> <tr> <td>FPM – Manchon [a][b]</td> <td>8 mm</td> </tr> <tr> <td>SPM – Manchon latéral [a][b]</td> <td>8 mm</td> </tr> </table>	FPM – Manchon [a][b]	8 mm	SPM – Manchon latéral [a][b]	8 mm	<table border="1"> <tr> <td>Trou de perçage cf. Tableau 5</td> <td>Manchon</td> </tr> <tr> <td></td> <td>ø8 x 7.5 – trou ø5.1</td> </tr> <tr> <td></td> <td>ø8 x 7.5 – trou ø5.1 x 6,2</td> </tr> </table>	Trou de perçage cf. Tableau 5	Manchon		ø8 x 7.5 – trou ø5.1		ø8 x 7.5 – trou ø5.1 x 6,2							
FPM – Manchon [a][b]	8 mm																		
SPM – Manchon latéral [a][b]	8 mm																		
Trou de perçage cf. Tableau 5	Manchon																		
	ø8 x 7.5 – trou ø5.1																		
	ø8 x 7.5 – trou ø5.1 x 6,2																		

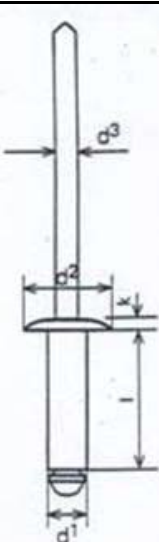
[a]: Pour une fixation correcte (y compris SP, FP et FPM), il convient d'utiliser une riveteuse avec une entretoise (p.ex. 0,3 mm).

[b]: Ossature en aluminium

Caractéristique essentielle	Tableau 6c	Performances des fixations selon les tableaux 4 et 5 avec les emplacements de fixations et la méthode d'installation de panneaux de 8 mm	Spécifications techniques harmonisées
BR4 – Sécurité d'utilisation et accessibilité			<p>C: fixation dans l'angle E: fixation au bord M: fixation en position intermédiaire</p>
	<p>[a]: Pour une fixation correcte (y compris FP), il convient d'utiliser une riveteuse avec une entretoise (p.ex. 0,3 mm). [b]: Ossature en aluminium</p>		

Caractéristique essentielle	Tableau 7 – Performances de résistance au cisaillement des fixations mécaniques	Fixation	« Durable »/« Xtreme » 8 mm		« Durable »/« Xtreme » 10 mm		Spécifications techniques harmonisées
			Charge de rupture	Déformation	Charge de rupture	Déformation	
BR4 – Sécurité d'utilisation et accessibilité	Caractéristique de résistance au cisaillement des fixations mécaniques -Valeurs moyennes	Rivet	---	---	1722 N	1,7 mm	ETA-13/0648 délivré le 02/11/2015
		Vis	1182 N	8 mm	1549 N	9 mm	
		Clou	1062 N	12 mm	1325 N	15 mm	

Caractéristique essentielle	Tableau 8a- Spécifications des fixations mécaniques		Spécifications techniques harmonisées	
		Clou annelé 2,7/2,9 x 32 et 2,7/2,9 x 40 mm Acier inoxydable conformément à EN 10088 Numéro de matériau 1.4401 ou 1.4578		Vis Torx 4,5 x 35 mm Acier inoxydable conformément à EN 10088 Numéro de matériau 1.4401 ou 1.4578
BR4 – Sécurité d'utilisation et accessibilité				ETA-13/0648 délivré le 02/11/2015 Tableau 15
		l pour clou 32 = 31 – 32,5 l pour clou 40 = 39 – 40,5 l_2 pour clou 32 = 24 – 26 l_2 pour clou 40 = 32 – 34 d = 2,6 – 2,8 d_2 = 2,8 – 3,0 $l_p \leq 4,8$		

Caractéristique essentielle	Tableau 8b – Spécifications des fixations mécaniques - Rivet aluminium ou acier inoxydable [e]					Spécifications techniques harmonisées	
			aluminium [d]	acier inoxydable A4 [a]	aluminium [d]		acier inoxydable [b]
BR4 – Sécurité d'utilisation et accessibilité		Code	AP14-50180-S	SSO-D15-50180	1290406	1290806	ETA-13/0648 délivré le 02/11/2015 Tableau 14
		Corps	aluminium EN AW-5019 (AlMg5) conformément à EN 755-2	acier inoxydable numéro de matériau 1.4578 conformément à EN 10088	aluminium EN AW-5019 (AlMg5) conformément à EN 755-2	acier inoxydable numéro de matériau 1.4567 conformément à EN 10088	
		Mandrin	acier inoxydable numéro de matériau 1.4541 conformément à EN 10088	acier inoxydable numéro de matériau 1.4541 conformément à EN 10088	acier inoxydable numéro de matériau 1.4541 conformément à EN 10088	acier inoxydable numéro de matériau 1.4541 conformément à EN 10088	
		Résistance à la traction	$F_{mean,n} = 2038$	$F_{mean,n} = 1428$	$F_{mean,10} = 2318$	$F_{mean,10} = 3212$	
			$s = 95$	$s = 54$	$s = 85$	$s = 83$	
			$F_{u,5} = 1882$	$F_{u,5} = 1339$	$F_{u,5} = 2155$	$F_{u,5} = 3052$	
		d^1	5	5	5	5	
		d^2	14	15	14	14	
		d^3	2,7	2,7	2,7	2,95	
		l	18	18	18	16	
k	1,5	1,5	1,5	1,5			
profilé	aluminium $t \geq 1,5$ mm	acier $t \geq 1,0$ mm [a]	aluminium $t \geq 1,8$ mm	acier $t \geq 1,5$ mm [b]			

[a] : L'épaisseur minimale des profilés verticaux en acier est de 1,0 mm. La qualité de l'acier est S320GD + Z NBN EN 10346 numéro 1.0250 (ou équivalent pour façonnage à froid).
Pour l'épaisseur minimale du revêtement voir [c]

- [b]: L'épaisseur minimale des profilés verticaux en acier est de 1,5 mm. La qualité de l'acier est NBN EN 10025-2:2004 S235JR numéro 1.0038. Pour l'épaisseur minimale du revêtement voir [c]
- [c]: L'épaisseur minimale du revêtement (Z ou ZA) est déterminée par le taux de corrosion (quantité de perte de corrosion en épaisseur par an) qui dépend de l'environnement atmosphérique spécifique extérieur (il est possible d'utiliser le Zinc Life Time Predictor pour calculer le taux de corrosion en $\mu\text{m}/\text{an}$ pour un revêtement Z : <http://www.galvinfo.com:8080/zclp/> (copyright The International Zinc association).
La désignation du revêtement (sa classification détermine la masse de l'enduction) devra être convenue entre l'installateur et le maître de l'ouvrage.
Sinon, il est possible d'utiliser un revêtement galvanisé à chaud conformément à EN ISO 1461.
- [d]: L'aluminium est AW-6060 conformément à EN 755-2. La valeur $R_m/R_{p0,2}$ est de 170/140 pour un profilé T6 et de 195/150 pour un profilé T66.
- [e]: Pour une fixation correcte, il convient d'utiliser une riveteuse avec une entretoise.

Caractéristique essentielle	Tableau 9 – Performances des ossatures	Spécifications techniques harmonisées
	Traitement de préservation adapté aux ossatures	
BR4 – Sécurité d'utilisation et accessibilité	Utilisez la partie adaptée d'EN 335 pour identifier la « classe d'emploi » d'un environnement d'utilisation et d'une situation géographique donnée. Tableau 1 dans EN 335 aide à la détermination des agents biologiques pouvant attaquer le bois dans certaines situations. L'utilisateur peut alors tenir compte du type et de la durée de performances nécessaires, sélectionner le niveau adapté de durabilité et s'assurer que le produit en bois ou à base de bois spécifié dispose d'une caractéristique de durabilité naturelle (voir EN 350-2) ou obtenue suite à un traitement de préservation adapté (voir EN 351-1).	ETA-13/0648 délivré le 02/11/2015

Caractéristique essentielle	Tableau 10 – Performances de résistance aux impacts							Spécifications techniques harmonisées
		Catégorie						
	Corps d'impact	Dur 0,5 kg		Dur 1 kg	Mou 3 kg		Mou 50 kg	
	Energie	1 J	3 J	10 J	10 J	60 J	300 J	400 J
BR4 – Sécurité d'utilisation et accessibilité	8 mm « Durable » / « Xtreme »		III - II - I		IV - III			
	10 mm « Durable » sans joint horizontal	IV	III - II - I	II - I	IV - III	II - I	II	-
	10 mm « Durable » avec joint horizontal [a]	IV	III - II - I	-				
	10 mm « Xtreme » sans joint horizontal	IV	III - II - I	II - I	IV - III	II - I	II	I
	10 mm « Xtreme » avec joint horizontal [a]	IV	III - II - I	II - I	IV - III	II - I	II	-
								ETA-13/0648 délivré le 02/11/2015

[a]: Panneaux avec un joint horizontal facile d'accès et vulnérable aux impacts

Caractéristique essentielle	Tableau 11 – Performances de stabilité dimensionnelle	Spécifications techniques harmonisées			
		« Durable »		« Xtreme »	
		Longueur	Largeur	Longueur	Largeur
BR4 – Sécurité d'utilisation et accessibilité	Changement dimensionnel cumulé [a]	0,085%	0,084%	0,096%	0,098%
	Coefficient d'expansion thermique ($10^{-6} \text{ } ^\circ\text{K}^{-1}$)	10,5		11,1	10,8
	Coefficient d'expansion d'humidité (mm/m) HR 50% à 92% après 4 jours	0,288	0,317	0,320	0,328
					ETA-13/0648 délivré le 02/11/2015

[a] Par conséquent, la largeur de joint minimale doit être 3 mm, 5 mm de préférence

Caractéristique essentielle	Tableau 12 – Résistance aux cycles hygrothermiques et à l'exposition à l'arc au xénon		Spécifications techniques harmonisées
		Performances	
Aspects de durabilité et de résistance à l'usure	Résistance aux cycles hygrothermiques	Admise	ETA-13/0648 délivré le 02/11/2015
	Résistance à l'exposition à l'érosion artificielle à l'arc au xénon pendant 5000 heures EOTA TR010 classe climatique S (Rapport technique 010)	Admise Épaisseur contribuant aux caractéristiques mécanique se réduit suite au rayonnement UV [a] . Dans les calculs mécaniques, l'épaisseur nominale conformément aux "Caractéristiques" à la page 2, doit être réduite de 2 mm	

[a] Les dispositions de la présente Déclaration des Performances sont basées sur l'hypothèse d'une durée de fonctionnement prévue du kit de 25 ans pour des régions avec une exposition annuelle à la radiation inférieure ou égale à 5 GJ/m², sous réserve de conditions d'utilisation et d'entretien correctes. Le rapport technique d'EOTA 010 contient une carte d'Europe avec l'exposition annuelle moyenne au rayonnement solaire : <http://www.eota.be/en-GB/content/technical-reports/11/>
L'indication donnée sur la durée de fonctionnement ne peut être interprétée comme une garantie fournie par le fabricant ou l'Organisme d'évaluation, mais ne constitue qu'un moyen de choisir le bon produit par rapport à la durée de vie des travaux raisonnablement et économiquement attendue.

8. *Les performances du produit identifié ci-dessus sont conformes aux performances déclarées. Conformément au règlement (UE) no 305/2011, la présente déclaration des performances est établie sous la seule responsabilité du fabricant mentionné ci-dessus.*

Signé pour le fabricant et en son nom par :

ROCKWOOL B.V.
W.J.E. Dumoulin
Directeur technique des opérations DE-NL

À Roermond,
Pays-Bas

le 25 janvier 2017



DP conformément au Règlement délégué (UE) N° 574/2014 du 21 février 2014 modifiant l'Annexe III du Règlement (UE) N° 305/2011 du Parlement européen et du Conseil relative au modèle à utiliser pour l'établissement d'une déclaration des performance concernant un produit de construction, <http://eur-lex.europa.eu/legal-content/FR/TXT/?uri=CELEX%3A32014R0574> OJ L 159, 28.5.2014, p. 41-46